

DHI-KTA02M

KIT de videoportero



- Pantalla TFT de 7 "
- Función de videoportero: Desbloqueo, llamada de voz, videollamada, ajuste de volumen, monitoreo de entrada
- Capacidad del sistema: 2 estaciones de puerta + 3 monitores interiores
- Varios sonidos de campana
- Admite rango dinámico amplio digital (DWDR)

Especificación técnica

DHI-VTH1020J

Sistema

Tipo de botón	Botón táctil
---------------	--------------

Básico

Monitor	TFT de 7,0 "
Resolución	1024 × 600
Luz indicadora	1 luz indicadora; Verde: encendido

Función

Método de comunicación	Cosa analógica
------------------------	----------------

Actuación

Caja	PC + ABS
------	----------

General

Color	blanco
Fuente de alimentación	DC 12V / 1A
Adaptador de corriente	Incluido
Instalación	Montaje superficial
Certificaciones	CE / FCC
Accesorio	Soporte (incluido)
Dimensiones	133,90 mm × 182,70 mm × 17,70 mm (5,27 "× 7,19" × 0,70 ")
Temperatura de funcionamiento	- 10 ° C a + 55 ° C (+ 14 ° F a + 131 ° F)
Humedad de funcionamiento	10% RH - 95% RH
El consumo de energía	≤ 2W (en espera) ≤ 5W (en funcionamiento)
Peso neto	0,25 kg (0,55 libras)
Peso bruto	0,48 kg (1,05 libras)

DHI-VTO1000JM

Sistema

Tipo de botón	Mecánico
---------------	----------

Básico

Cámara	CMOS de 1,3 MP de 1/4 "
Campo de visión	Horizontal: 70 ° Vertical: 40 °
WDR	DWDR
Tipo de iluminador	IR automático
Día / noche	Detector magnético ICR
Entrada de audio	1 canal al micrófono; distancia de recogida 0,5 m
Salida de audio	1 canal al altavoz
Luz indicadora	1 luz indicadora; Verde: encendido

Función

Método de comunicación	Cosa analógica
Modo de desbloqueo	Desbloqueo remoto

Actuación

Caja	ADC12
------	-------

Puerto

Botón de desbloqueo	1
Detección del estado de la puerta	1

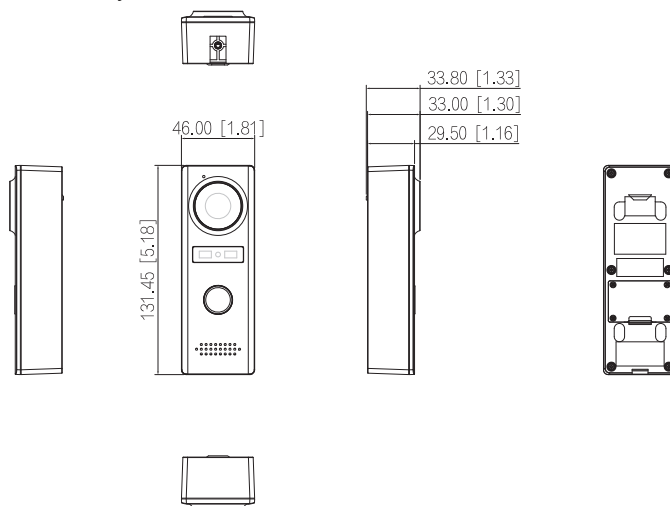
General

Color	Negro
Fuente de alimentación	Alimentado por monitor interior
Instalación	Montaje superficial
Certificaciones	CE / FCC

DHI-VTO1000JM

Accesorio	Funda para lluvia (incluida)
Dimensiones	131,45 mm × 46,00 mm × 33,80 mm (5,18" × 1,81" × 1,33")
Grado de protección	IK07; IP66 (Aplique sellador de silicona en los espacios entre el dispositivo y la pared. Se recomienda silicato de sodio líquido. Para obtener más información, consulte la guía de inicio rápido).
Temperatura de funcionamiento	- 30 ° C a + 60 ° C (-22 ° F a + 140 ° F)
Humedad de funcionamiento	10% RH - 95% RH
El consumo de energía	≤ 1W (en espera) ≤ 3W (en funcionamiento)
Peso neto	0,18 kg (0,40 libras)
Peso bruto	0,40 kg (0,84 libras)

DHI-VTO1000JM

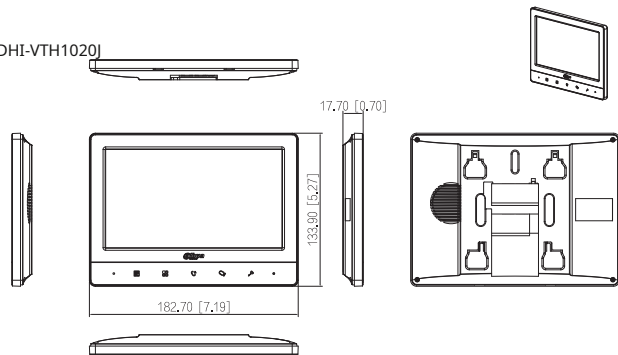


Información sobre pedidos

Tipo	Modelo	Descripción
Kit de videoportero	DHI-KTA02M	Kit de videoportero
Soporte inclinado	VTM22A	Soporte inclinado horizontalmente
Soporte inclinado	VTM23A	Soporte inclinado verticalmente

Dimensiones (mm [pulgadas])

DHI-VTH1020J



Solicitud

